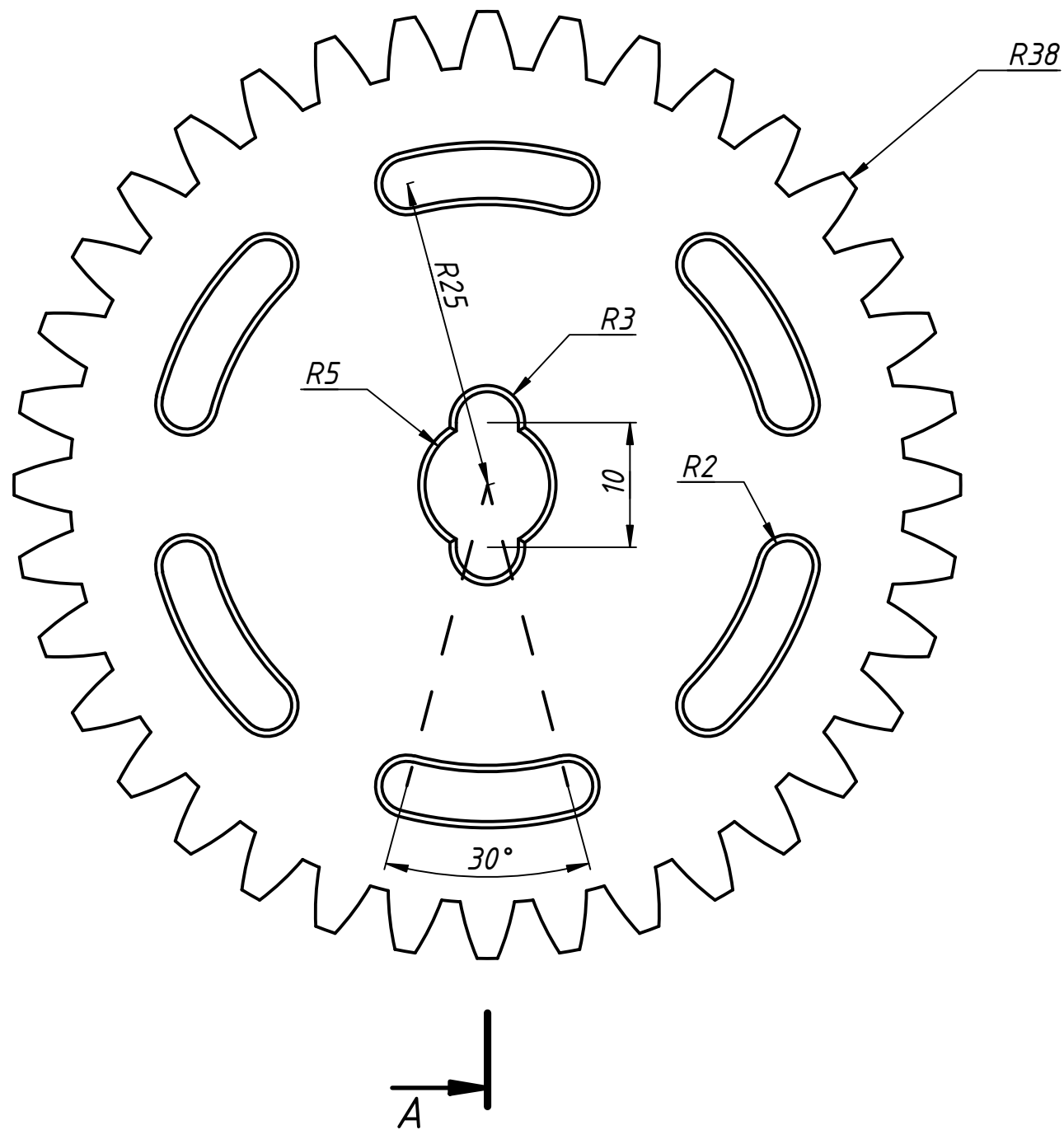
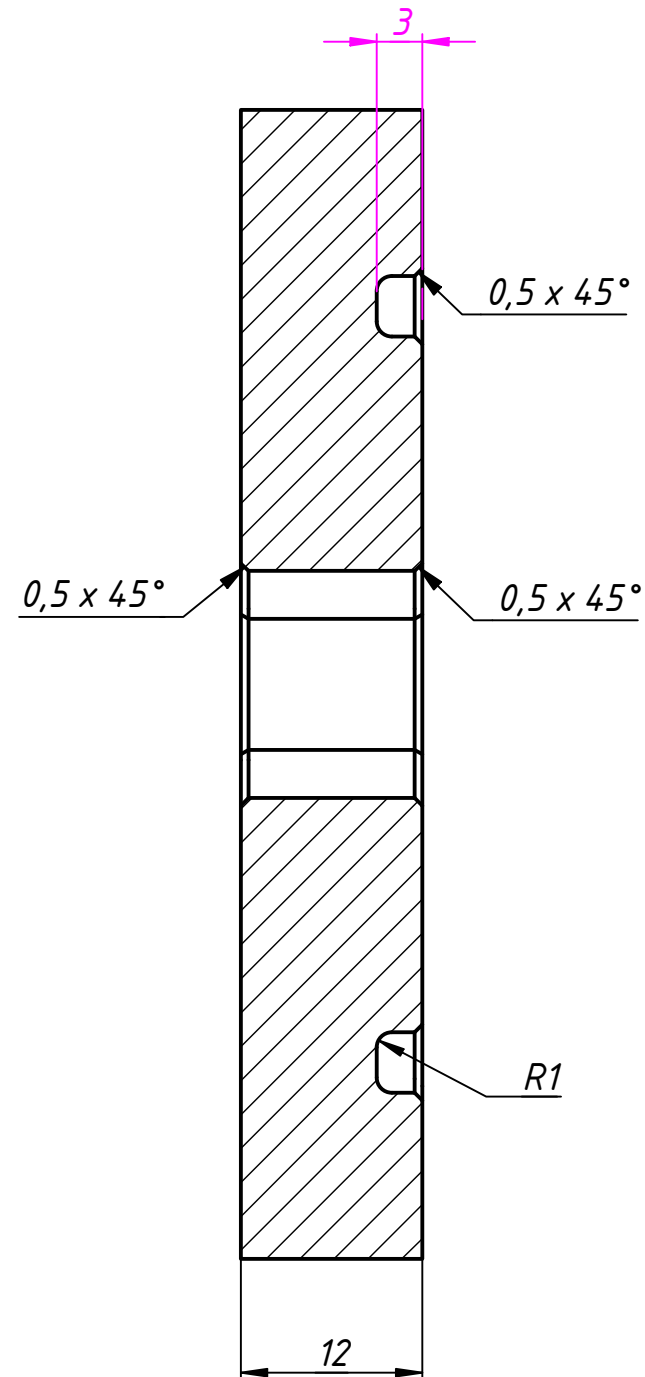


Модуль	<i>m</i>	2
Кол-во зубьев	<i>z</i>	36



A-A (2:1)



1. Создайте 3D модель предложенной детали и сохраните в формате используемой САПР.
2. Создайте чертеж созданной 3D модели и сохраните в формате используемой САПР.

					<b>Компьютерная графика</b>		
					<b>Задание 1</b>		
					Лит.	Масса	Масштаб
						0,4	2:1
					Лист	Листов	1
					Сталь 45 ГОСТ 1050-88		
Изм.	Лист	№ докум.	Подп.	Дата			
				23.01.2019			
				01.01.1601			
				01.01.1601			
				01.01.1601			