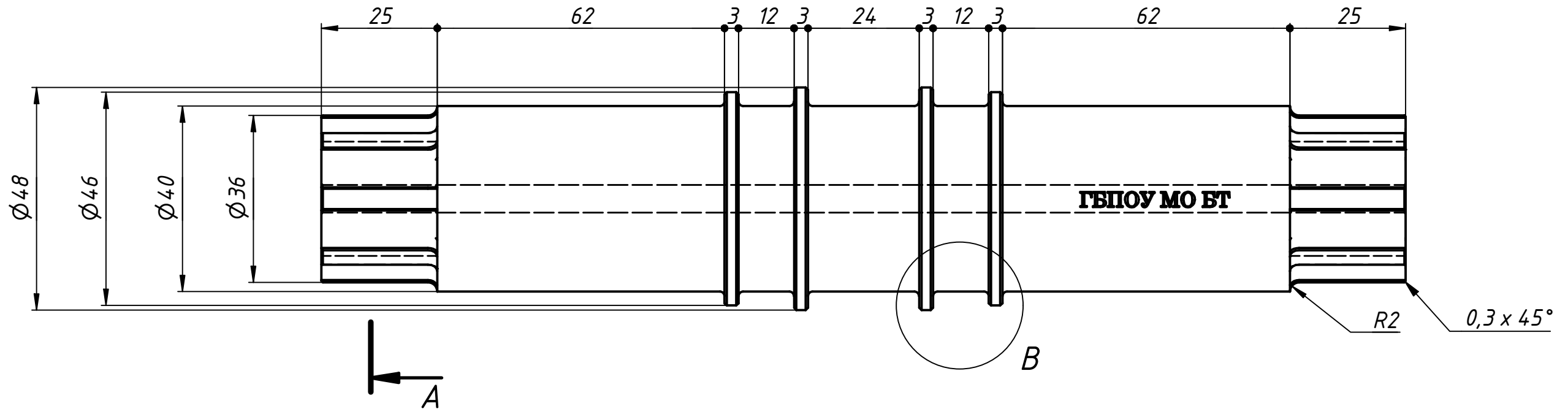
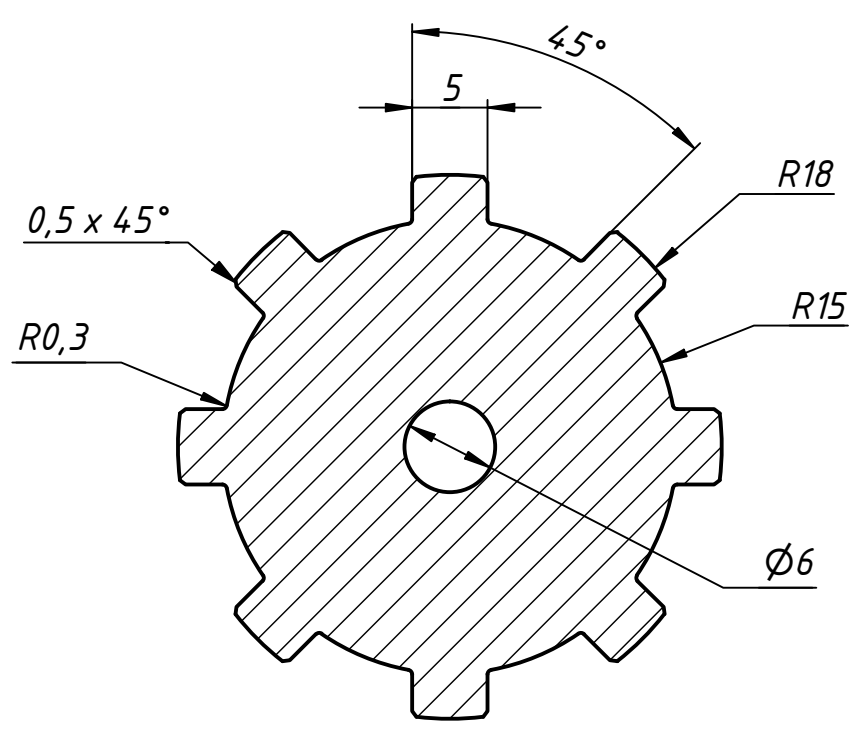


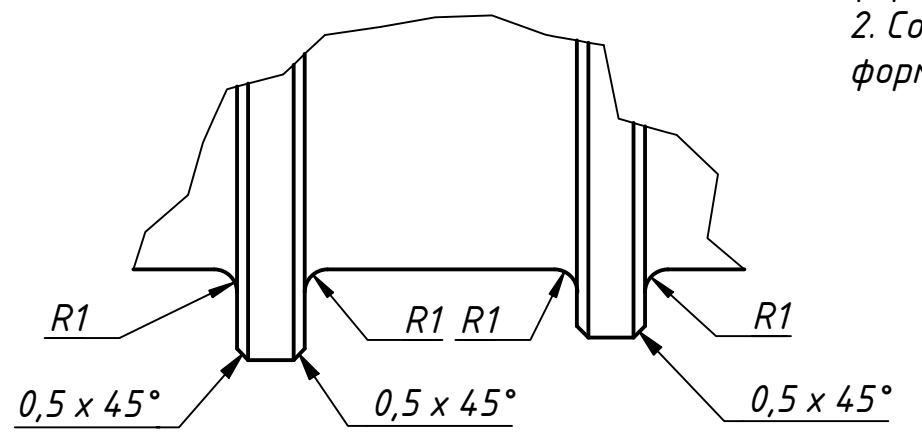
Рельеф глубина - $1,5 \text{ мм} \pm 0,05$
 высота - $3 \text{ мм} \pm 0,1$



A-A (2:1)



B (3:1)



1. Создайте 3D модель предложенной детали и сохраните в формате используемой САПР.
2. Создайте чертеж созданной 3D модели и охраните в формате используемой САПР.

Перв. примен.
Справ. №
А
Подп. и дата
Инв. № дубл.
Взам. инв. №
Подп. и дата
Инв. № подл.

Изм.	Лист	№ докум.	Подп.	Дата
Разраб.				23.01.2019
Пров.				01.01.1601
Т. контр.				
Нач.отд.				
Н. контр.				01.01.1601
Утв.				01.01.1601

Компьютерная графика			
Задание 2	Лит.	Масса	Масштаб
		0,3	1:1
Лист		Листов	1
Сталь 45 ГОСТ 1050-88			